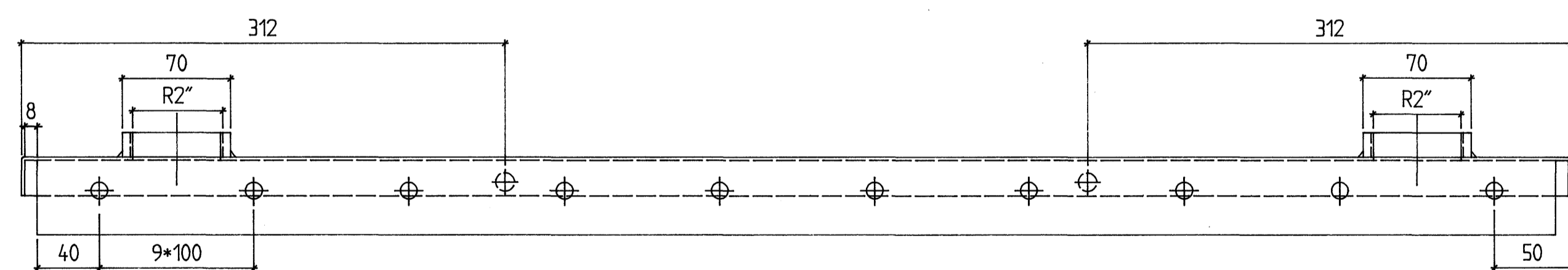
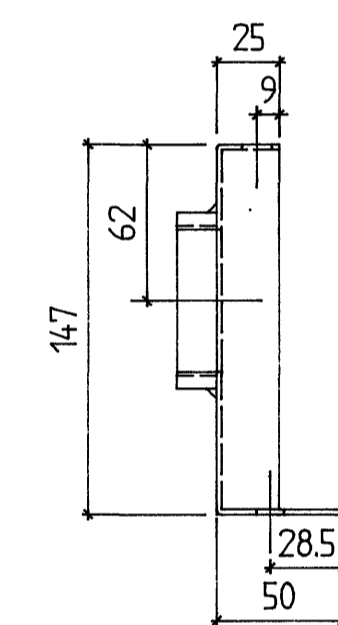
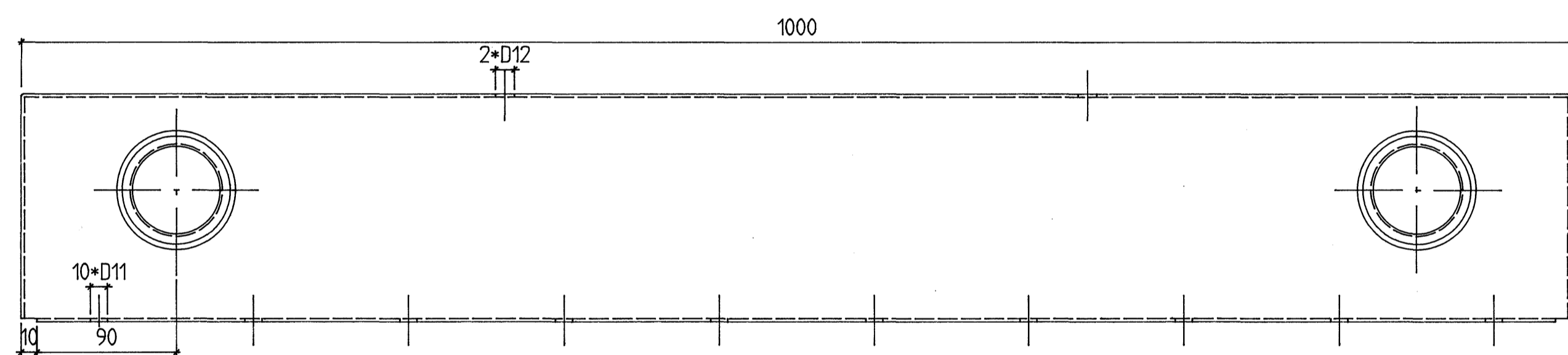
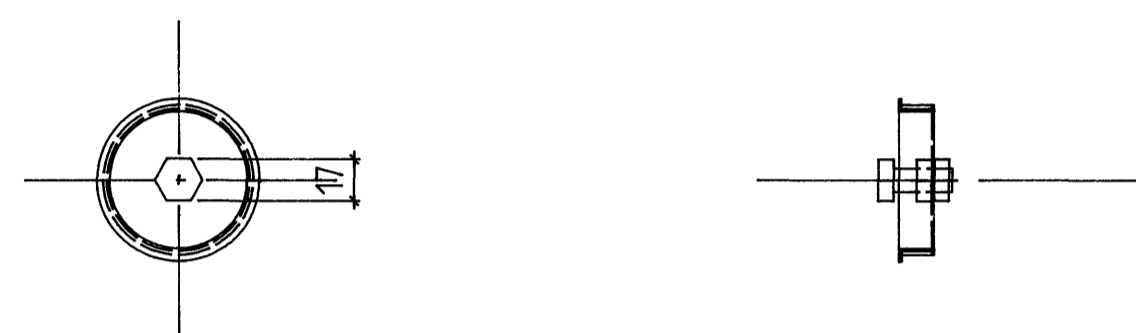


MA-18187-09

PROPP SKALL PASSA TILL HÅL I LOCK



HÅL I LOCK KAN GÖRAS AV OLJEFATSLÖCK
HUVUDSAKEN ÄR ATT HÅLETS INNERDIAM ÄR C:A 55MM

LOCKET SKÄRS UT FRÅN EN PLÅT TJOCKLEK 2MM
HÖRNEN MIGSVETSAS
RÖREN MIGSVETSAS LIKASÅ
SVETSNINGEN SKALL SKE FRÅN UTSIDAN

BET	ANT	ÄNDRINGEN AVSER	SIGN	DATUM
GÖTEBORGS SPÅRVÄGAR STAMPGATAN 15 BOX 424 TEL 96 31 80 90 00		SMÖRJLÅDA DEL 1 AV 2 DEL 1 LOCK		
RITAD AV, KONSTRUERAD AV LENA TÖRNROS		SKALA 1:3 1:3		
GÖTEBORG 92 11 26		DEL 2 Heter MA-18202-9	RITNINGNUMMER MA-18187-09	ANDR BET